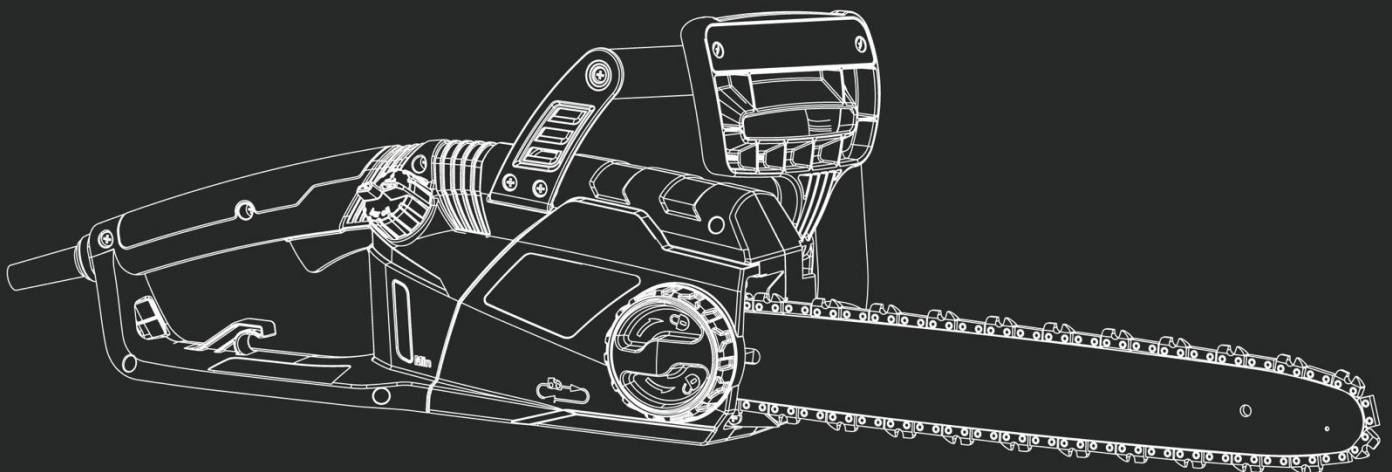


ELEKTRO-KETTENSÄGE

CS2416E

ORIGINALBETRIEBSANLEITUNG



HINWEIS Die Abbildungen und Illustrationen in dieser Anleitung dienen nur zur Orientierung und können vom jeweiligen Modell abweichen. Erstellung von Kopien oder sonstige Vervielfältigung dieser Betriebsanleitung ist nur mit ausdrücklicher Zustimmung der HPP Pro GmbH erlaubt. Technische Änderungen vorbehalten.

INHALT

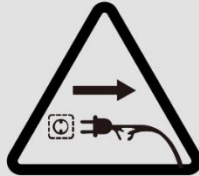
- SICHERHEITSHINWEISE
- TECHNISCHE DATEN
- FUNKTION
- PFLEGE UND WARTUNG
- ERSATZTEILE & ZUBEHÖR
- PROBLEMBEHEBUNG
- KONFORMITÄT
- GARANTIE
- ENTSORGUNG

A1



A5

A2



A6

A3



A7

A4



A8



A9



WARNUNG

Weist auf eine Gefahr hin, die, wenn sie nicht vermieden wird, zu schweren Verletzungen oder zum Tod führen kann.



ACHTUNG

Weist auf eine Gefahr hin, die, wenn sie nicht vermieden wird, zu schweren Verletzungen führen kann.



Produkt ist mit den einschlägigen Normen der Europäischen Gemeinschaft konform

1. SICHERHEITSHINWEISE

Bildsymbole

A1: Allgemeiner Gefahrenhinweis.

A2: Kontrollieren Sie regelmässig das Stromkabel auf Beschädigungen. Ein beschädigtes Kabel ist sofort von der Steckdose zu trennen.

A3: Achtung vor dem Rückstoss! Bei kurzer Berührung, insbesondere mit der Spitze der Führungsschiene, kann sich die Führungsschiene stossartig auf- und abwärts bewegen und zu ernsthaften Verletzungen führen. **Berühren Sie die Schnittobjekte nie mit der Führungsspitze.** Verwenden Sie rückschlaghemmende Sägeketten.

A4: Das Gerät darf beim Regen nicht benutzt werden. Setzen Sie das Gerät keiner Feuchtigkeit aus.


A5: Vor Verwendung dieses Gerätes lesen Sie die Gebrauchsanleitung sorgfältig durch und machen Sie sich mit sämtlichen Bedienelementen und Funktionen vertraut.

A5: Tragen Sie Schutzbrille, wenn Sie mit dem Gerät arbeiten.

A6: Tragen Sie Hörschutz, wenn Sie mit dem Gerät arbeiten.

A7: Halten Sie das Gerät immer mit zwei Händen. Verwenden Sie niemals nur eine Hand, während Sie das Gerät bedienen.

A12: Garantierter Schalleistungspegel ist 110 dB(A).

 **WARNUNG** Vor Verwendung dieses Gerätes lesen Sie bitte die Gebrauchsanleitung sorgfältig durch und machen Sie sich mit sämtlichen Bedienelementen und Funktionen vertraut. **Missachten von Sicherheitsvorkehrungen und Hinweisen kann zu Unfällen mit schweren Verletzungen und/oder Beschädigung des Gerätes sowie der Gegenstände und Personen in der unmittelbaren Umgebung verursachen.** Für solche Fälle übernimmt der Hersteller keine Verantwortung.

Allgemeine Hinweise

- Das Gerät ist ausschliesslich für den Privatgebrauch zum Sägen von Baumstämmen, Holzscheiten, Brettern, Holzbalken, Ästen, sowie zum Fällen von kleinen Bäumen in Privathaushalten und kleineren Gärten vorgesehen, jedoch nicht für das Pflegen von öffentlichen Anlagen, Parks, Land- und Forstwirtschaft. Für gewerblich eingesetzte Geräte übernimmt der Hersteller keine Garantie. **Es darf nicht zum Sägen von anderen Materialien als Holz verwendet werden. Umfang des Holzes darf nicht grösser als die Schwertlänge der Säge sein.**

- Das Gerät darf nicht von Kindern unter 16 Jahren, Personen mit eingeschränkten physischen, sensorischen oder geistigen Fähigkeiten oder Personen, die mit dem Gerät nicht vertraut sind, genutzt werden.
- Das Gerät darf nicht von Personen verwendet werden, die müde sind und/oder unter Einfluss von Alkohol, Drogen und/oder Medikamenten stehen.
- Das Gerät kann ein elektromagnetisches Feld erzeugen, welches unter Umständen mit aktiven oder passiven medizinischen Implantaten wechselwirken kann. Personen mit solchen Implantaten wird empfohlen vor dem Nutzen des Gerätes ihren Arzt oder Hersteller des Implantats zu kontaktieren, um die Verträglichkeit abzuklären.

Elektrische Sicherheit

- Die Spannung der Stromquelle muss mit der Spannung, die auf dem Typenschild des Gerätes angegeben ist, übereinstimmen.
- Die Stromquelle muss ausreichend abgesichert sein. Empfohlene Sicherung ist maximal 30 mA.
- Zur Verlängerung darf ausschliesslich ein für den Aussenbereich bestimmtes Kabel mit einem ausreichenden Querschnitt und spritzwasser-geschützten Steckern verwendet werden. Empfohlener Querschnitt bei Kabellänge bis 20m - 1.5mm², bis 50m – 2.5mm².
- Das Verlängerungskabel muss einen Schutzleiter besitzen, der über den Netzstecker mit dem Schutzleiter Ihrer elektrischen Anlage verbunden ist.
- Achten Sie darauf, dass das Kabel nicht mit Hitze, Öl und scharfen Gegenständen in Berührung kommt.
- Beim Verwenden einer Kabelrolle muss das Kabel vor der Anwendung komplett ausgerollt werden. Ein zusammengerolltes Kabel kann überhitzen.
- Verwenden Sie keine Adapter, die keinen Spritzwasserschutz haben und für den Aussenbereich nicht vorgesehen sind.
- Beim Ausrollen muss das Kabel auf Beschädigungen geprüft werden. Ein beschädigtes Kabel muss sofort und komplett ausgetauscht werden.
- Der Netzstecker darf niemals mit nassen Händen oder beim Regen angefasst und gesteckt werden.
- Um einen unbeabsichtigten Start des Gerätes zu vermeiden, stellen Sie sicher, dass der Motor-Schalthebel und Sicherheitsknopf am Gerät nicht betätigt sind, bevor Sie den Netzstecker einstecken.
- Zerren Sie nie direkt am Kabel, um den Stecker aus der Steckdose herauszuziehen.
- Achten Sie darauf, dass das Kabel beim Sägen nicht überfahren wird. Falls es jedoch passiert, entfernen Sie sich sofort von dem Gerät und ziehen Sie den Netzstecker aus der Steckdose, bevor Sie das Kabel oder das Gerät erneut berühren.
- Das Gerät ist sofort abzustellen und der Netzstecker zu ziehen, wenn Sie es unbeaufsichtigt lassen, bei Wartungs-, Reparatur- und Reinigungsarbeiten, vor der Beseitigung von Blockierungen, beim Anheben und Transportieren, nach Kollision mit Fremdkörpern oder beim Auftreten von ungewöhnlich hohen Vibrationen.

Sicherheit bei Arbeitsvorbereitung

- Seien Sie stets aufmerksam. Achtloses Handeln kann schnell zu schweren Verletzungen führen.
- Sicherheitselemente und Bedienelemente müssen gut zugänglich bleiben.

- Defekte Schutzvorrichtungen, Abdeckungen oder Geräteteile müssen vor dem Gebrauch durch einen Fachmann repariert oder ersetzt werden.
- Überprüfen Sie, ob die beweglichen Teile und Schalter einwandfrei funktionieren. Sämtliche Teile müssen richtig montiert sein und alle Bedingungen erfüllen, um den einwandfreien Betrieb des Gerätes zu gewährleisten.
- Benutzen Sie das Gerät nicht, wenn sich die Schalter nicht ein- und ausschalten lassen.
- Vor der Verwendung vergewissern Sie sich, dass sich keine Werkzeuge oder andere Fremtteile am Gerät befinden.
- Tragen Sie bei jeglichen Sägearbeiten angemessene Schnittschutzkleidung, Handschuhe und geschlossene, rutschfeste Schuhe. Niemals barfuß oder mit offenen Sandalen arbeiten.
- Schmuck, weite Kleidung oder offene lange Haare können von beweglichen Teilen erfasst werden.
- Tragen Sie immer Schutzbrille und Hörschutz.
- Falls durch die Arbeit Staub erzeugt wird, tragen Sie eine Atemmaske.
- Sorgen Sie bei der Arbeit für einen sicheren Stand und behalten Sie jederzeit das Gleichgewicht.
- Tragen Sie das ausgeschaltete Gerät bei jeder Art von Transport, stets nur am vorderen Handgriff mit Sägeblatt nach vorne gerichtet. Die Sägeblattschutzhülle soll aufgezo- gen werden. Dadurch wird Kontakt mit scharfen Sägezähnen verhindert und Verletzungsrisiko reduziert.

Sicherheit bei Verwendung

- Arbeiten Sie nur bei Tageslicht oder bei einer ausreichenden künstlichen Beleuchtung.
- Arbeiten Sie nie allein. Für Notfälle sollte jemand in Rufweite sein.
- Halten Sie Ihren Arbeitsbereich in Ordnung. Unordnung kann zu Unfällen führen.
- Halten Sie das eingeschaltete Gerät immer mit der rechten Hand am hinteren Handgriff und mit der linken Hand am vorderen Griff.
- Das eingeschaltete Gerät darf niemals nur mit einer Hand gehalten werden.
- Das Gerät darf nicht in einer feuchten Umgebung, beim Regen oder Spritzwasser verwendet werden. Es besteht die Gefahr für elektrischen Schlag.
- Das Gerät darf nicht bei einem Gewitter verwendet werden.
- Achten Sie darauf, dass das Gerät nicht überlastet wird. Das kann zur Überhitzung und Beschädigung des Gerätes führen.
- Benutzen Sie nur das geeignete Zubehör. Die Benutzung vom ungeeigneten Zubehör kann zu Verletzungen und Beschädigungen vom Gerät führen.
- Das Gerät darf nur mit spezifizierter Führungsschiene/Sägekette – Kombination verwendet werden.
- Achten Sie auf die ausreichende Schmierung und Spannung der Kette. Eine schlecht geschmierte oder falsch gespannte Kette erhöht das Risiko für einen Rückstoss oder Kettenbruch.
- Die mit dem Gerät verwendete Kette muss scharf, sauber und defektfrei sein. Eine stumpfe oder defekte Kette kann sich negativ auf das Ergebnis Ihrer Arbeit auswirken. Brechende Teile der defekten Kette können geschleudert werden, den Bediener und/oder nebenstehende Personen verletzen oder Gegenstände beschädigen.
- Bewegen Sie das Gerät ruhig, laufen Sie nicht.
- Beim Absägen von gespannten Ästen kann es zu plötzlichen Rückschlägen kommen. Der abgesägte Ast kann sich schlagartig, unkontrolliert entspannen und ausrichten. Dabei kann der Bediener oder das Gerät getroffen werden. Seien Sie vorsichtig und wählen Sie eine Position aus, bei der Sie sich nicht in dem möglichen Entspannungsfeld befinden. Wenn Sie sich nicht sicher sind, lassen Sie die Arbeit besser von einem Fachmann durchführen.

- Beim Sägen vom Gebüsch und dünnen Trieben kann das dünne Holz sich in der Kette verfangen und Ihnen entgegenschlagen. Seien Sie besonders vorsichtig und tragen Sie angemessene feste Kleidung und Schutzausrüstung (Gesichtsschutz, Helm).
- Achten Sie auf nebenstehende Personen, Kinder und Tiere. Der Bediener ist für die Verletzungen an anderen Menschen oder Beschädigungen an deren Eigentum verantwortlich.
- Schalten Sie das Gerät aus, wenn Sie durch andere Personen abgelenkt werden.
- Legen Sie das Gerät erst ab, wenn es komplett zum Stillstand gekommen ist.
- Halten Sie das Gerät immer mit beiden Händen und sorgen Sie für einen sicheren Halt.
- Überprüfen Sie den Bereich, den Sie bearbeiten wollen, auf Vorhandensein von Fremdkörpern. Falls diese nicht entfernt werden können (z.B. Zäune, Leitungen, Drähte), markieren Sie diese. Vermeiden Sie Berührungen mit diesen Teilen.
- Halten Sie das Gerät nur an isolierten Flächen. Falls Sie eine versteckte Leitung oder Stromkabel durchschneiden, kann es sonst zu einem Stromschlag führen.
- Achten Sie darauf, dass Sie keine Stromkabel mit dem Werkzeug berühren.
- Beim Arbeiten auf geneigten Flächen, achten Sie darauf, dass Sie festen Tritt haben.
- Achten Sie darauf, dass Ihre Hände und Füße mit rotierenden und schneidenden Teilen nicht in Berührung kommen.
- Fassen Sie das Gerät niemals am Sägeblatt und an der Kette an.
- Falls ein harter Gegenstand (z.B. ein Metalldraht) getroffen wird, stellen Sie den Motor ab und untersuchen Sie das Gerät auf mögliche Beschädigungen, bevor Sie Ihre Arbeit fortsetzen. Tun Sie es auch, falls das Gerät ungewöhnlich stark vibriert. Starke Vibration oder ungewöhnliche Geräusche sind Hinweise auf eine mögliche Beschädigung.
- Schalten Sie das Gerät aus, um Blockierungen zu beseitigen.
- Entfernen Sie das Schnittgut nur wenn das Gerät abgeschaltet wurde und die Spannungsversorgung/Netzstecker getrennt wurde.

Spezielle Warnung vor dem Rückstoss

- **Rückstoss** kann entstehen, wenn die Spitze des Sägeblattes ein Gegenstand berührt oder das Holz sich um das Sägeblatt schliesst und das Sägeblatt einklemmt.
- Beim Rückstoss wird die Kettensäge stossartig nach oben, dem Benutzer entgegengeworfen.
- Das Einklemmen der Kette am oberen Teil vom Schwert kann zum plötzlichen **Rückschlag** der Kettensäge entgegen dem Benutzer führen.
- Das Einklemmen der Kette am unteren Teil vom Schwert kann zum plötzlichen **Zug** der Kettensäge von dem Benutzer führen.
- Wenn möglich, sägen Sie immer mit dem unteren Teil der Säge.
- Seien Sie stets auf einen plötzlichen Rückstoss, Rückschlag oder Zug vorbereitet.
- Halten Sie das Gerät immer fest mit beiden Händen.
- Positionieren Sie Ihren Körper so, dass Sie dem Rückstoss, Rückschlag oder Zug entgegenwirken können.
- Sägen Sie nicht über der Schulterhöhe. So können Sie das Gerät besser halten und kontrollieren.
- Vor der ersten Verwendung üben Sie das Sägen an einem einfachen Holzstück, aufgelegt auf einem Bock oder in einem Gestell.
- Beachten Sie Tipps zum Sägen in dieser Anleitung.

Sicherheit bei Wartung

- Schalten Sie das Gerät aus, **warten Sie bis die rotierenden Teile komplett zum Stehen kommen, und ziehen den Stecker aus der Steckdose**, bevor Sie mit Wartungs-, Reparatur- oder Reinigungsarbeiten beginnen oder Einstellungen am Gerät vornehmen.
- Überprüfen Sie regelmässig den Zustand des Gerätes. Ersetzen Sie die beschädigten oder abgenutzten Teile nur durch Originalzubehör. Bei Verwendung von nicht Originalzubehör übernimmt der Hersteller keine Haftung für die möglichen Verletzungen der Personen oder Beschädigungen des Gerätes.
- Beim Arbeiten an der Kette muss auf den Schutz von Händen geachtet werden. Tragen Sie die angemessenen Handschuhe.
- Vergewissern Sie sich, dass nach der Wartung alle Schutzvorrichtungen, Muttern, Bolzen und Schrauben sicher installiert und angezogen sind.
- Vergewissern Sie sich, dass nach der Wartung keine Werkzeuge oder andere Fremtteile sich am Gerät befinden.
- Reparaturarbeiten dürfen nur von qualifizierten und autorisierten Personen durchgeführt werden.
- **Originalersatzteile und Zubehör finden Sie auf Seite 26.**

Sicherheit bei Aufbewahrung

- Gerät ausschalten und Netzstecker ziehen.
- Vor Aufbewahrung muss sich das Gerät komplett abkühlen.
- Das Gerät darf nur in gut gelüfteten Räumen aufbewahrt werden.
- Zugang zum Gerät durch Kinder und Unbefugte ist zu verhindern.

Sicherheit beim Transport

- Das Gerät darf nur im ausgeschalteten und abgekühlten Zustand transportiert werden.
- Zum Tragen darf nur das vordere Griff verwendet werden.
- Das Gerät darf nur mit der Schutzhülle transportiert und aufbewahrt werden.
- Das Gerät soll beim Transport rutsicher befestigt werden.

Restrisiken durch Vibration und Lärm

Befolgen Sie die folgenden Anweisungen, um die Auswirkungen auf Ihren Körper durch Vibration und Lärm zu reduzieren

- Verwenden Sie das Gerät nur für Zwecke, für die es vorgesehen ist.
- Das Gerät soll ordnungsgemäss gewartet und gepflegt werden. Defekte Teile müssen sofort repariert oder getauscht werden. Auf ausreichende Schmierung ist zu achten.
- Halten Sie das Gerät immer fest.
- Planen Sie Ihre Arbeit so, dass zwischen vibrations- und lärmreichen Arbeitsphasen genügend Erholungspausen eingebaut werden.
- Tragen Sie den Hörschutz. Dadurch wird die Lärmbelastung reduziert.
- Tragen Sie geeignete Handschuhe. Dadurch wird die Übertragung der Vibration etwas reduziert.

Bei längerer Vibrationseinwirkung können folgende Symptome auftreten:

- Taubheitsgefühl in den Fingern / Fingerspitzen,
- Kraftverlust in den Händen,
- Fingerspitzen verfärben sich. Zuerst werden Sie weiss und anschliessend rötlich.

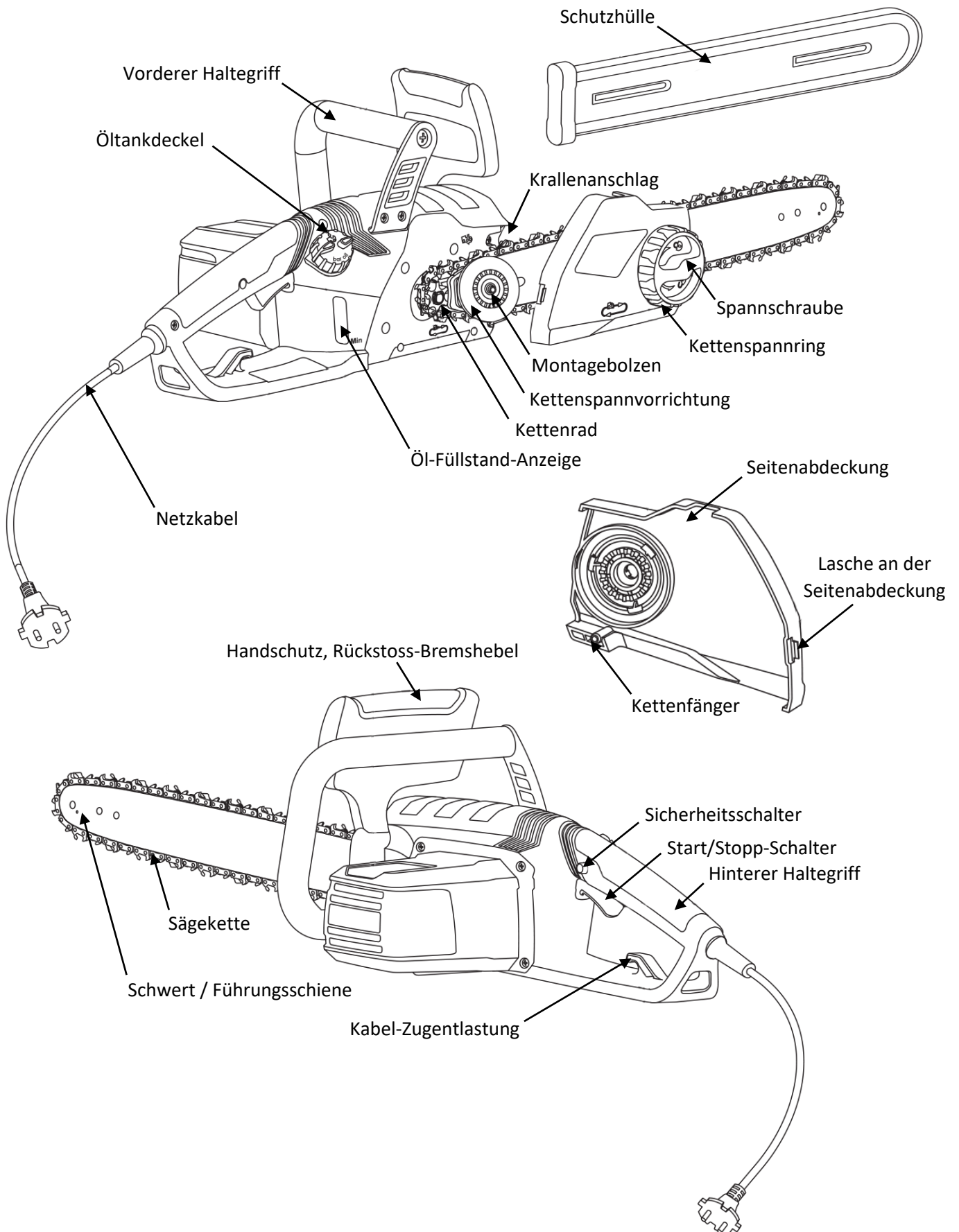
Beim Auftreten von diesen oder ähnlichen Symptomen ist sofort ein Arzt aufzusuchen.

2. TECHNISCHE DATEN

Model	CS2416E	
Motorleistung	2400W	
Spannung	230V, a.c., 50Hz	
Kettengeschwindigkeit ohne Last	14.7 m/s	
Öl Behälter	140ml	
Kettenrad	6 Zähne	
Kettenteilung	3/8"	
Nutbreite	1.3 mm	
Sägekette	16" (im Lieferumfang)	18" (optional)
Schwertlänge	405 mm	455 mm
Schnittlänge	370 mm	420 mm
Empfohlene Führungsschiene	Oregon 160SDEA041	Oregon 180SDEA041
Empfohlene Sägekette	Oregon 91PXL056X Oregon M91VXL056X	Oregon 91PS062X
Schalldruckpegel LpA	96.5 dB(A), K=3 dB (A)	
Schalleistungspegel LwA	104.5 dB(A), K=3 dB (A)	
Garantierter Schalleistungspegel LwA	110 dB(A)	
Vibration*	<2.6 m/s ² , k=1.5 m/s ²	
Grösse ohne / mit Schwert und Kette (LxBxH)	490x282x245 mm / 865x282x245 mm	
Gewicht ohne / mit Schwert und Kette	4.7 kg / 5.4 kg	

* je nach Art der Anwendung kann sich die tatsächliche Vibration von dem angegebenen Wert unterscheiden.

3. FUNKTION



Lieferumfang

- Packen Sie das Gerät und sämtliche Teile aus dem Karton vorsichtig aus.
- Überprüfen Sie, ob alle Teile vollständig und frei von Beschädigungen sind.

Im Lieferumfang befinden sich folgenden Komponente:

- 1x Kettensäge
- 1x Sägekette
- 1x Sägeschwert mit Schutzkappe
- 1x Bedienungsanleitung

- Sollten Sie feststellen, dass der Lieferumfang von Ihrem Gerät nicht vollständig oder beschädigt ist, wenden Sie sich bitte an Ihren Händler.
- Bewahren Sie die Verpackung nach Möglichkeit bis zum Ablauf der Garantie auf.

**WARNUNG**

Das Verpackungsmaterial enthält Kunststoffbeutel, Folien und Kleinteile, die von Kindern verschluckt werden können. Es besteht Erstickengefahr.

Montage / Überprüfung der Spannung der Sägekette

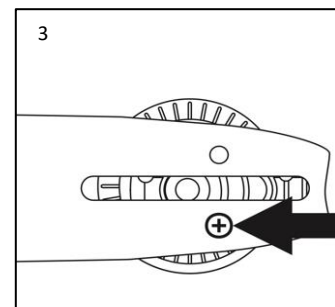
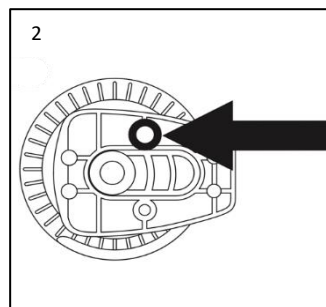
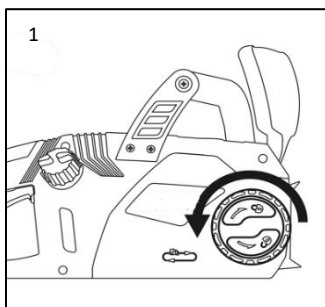
**WARNUNG**

Vor der Montage vergewissern Sie sich, dass der Netzstecker aus der Steckdose herausgenommen wurde. Dadurch wird das ungewollte Anlaufen verhindert.

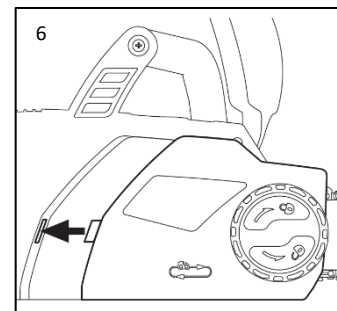
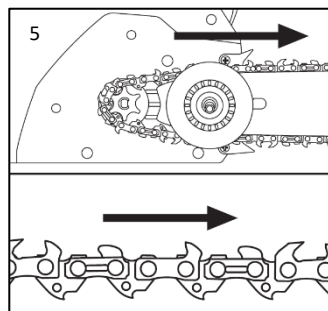
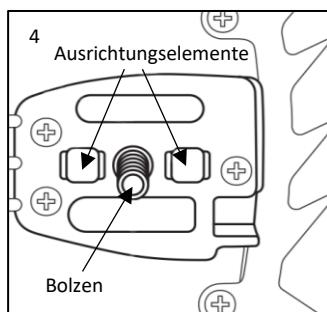
**WARNUNG**

Benutzen Sie ausschliesslich Führungsschiene / Kette – Kombination, die für dieses Gerät zugelassen ist. Tragen Sie beim Arbeiten Schutzhandschuhe.

- Lösen Sie die Spanschraube auf der Seitenabdeckung etwas auf (Abb. 1). Reduzieren Sie die Kettenspannung durch das Drehen des Kettenspannrings. Drehen Sie die Spanschraube komplett auf und entfernen Sie die Seitenabdeckung.
- Achten Sie darauf, dass der Gummi-O-Ring auf der Kettenspannvorrichtung um den Stift angebracht ist, bevor die Kettenspannvorrichtung an der Führungsschiene befestigt wird (Abb. 2).
- Entfernen Sie die Schraube von der Rückseite der Kettenspannvorrichtung und befestigen Sie diese an dem Schwert/Führungsschiene (Bild 3). Platzieren Sie die Kettenspannvorrichtung auf der Ihnen zugewandten Seite des Schwerts, sodass das rechteckige Stück nicht über die Kanten des Schwerts hinausragt und ziehen Sie die Schraube fest.

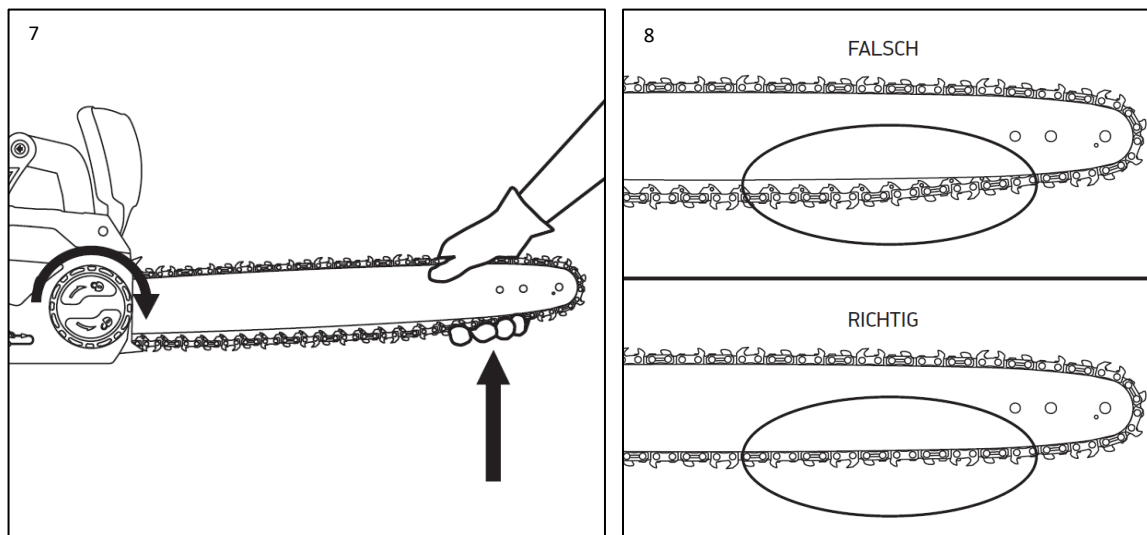


- Legen Sie das Schwert auf den Schwertflansch. Richten Sie das Schwert so aus, dass der Bolzen und die beiden Ausrichtungselemente vom Schwertflansch in dem Schlitz der Führungsschiene liegen (Abb. 4).
- Legen Sie die Kette um das Kettenrad und das Schwert um. **Achten Sie auf die korrekte Ausrichtung der Kette.**
- Drehen Sie leicht an dem Kettenspannrad, um das Schwert vor dem Kettenrad weg zu schieben und dadurch die Kette etwas zu spannen (Abb. 5).
- Bringen Sie die Seitenabdeckung wieder an. Achten sie darauf, dass der Kettenfänger und die Lasche an der Seitenabdeckung in der korrekten Position sitzen (Abb. 6). Anschliessend ziehen Sie die Spanschraube auf der Seitenabdeckung leicht an.



Kette richtig spannen

- Achten Sie darauf, dass die Spanschraube locker ist.
- Drehen Sie an dem Kettenspannring, bis die Kette korrekt gespannt wird.



- Bei der richtigen Spannung der Kette, kann die Kette in der Mitte des Schwertes um ca. 3 mm angehoben werden. Achten Sie darauf, dass die Kette stets in der Führungsnut des Schwertes bleibt.
- Ziehen Sie die Spanschraube fest an. Überwachen Sie die Spannung sorgfältig während der ersten halben Betriebsstunde und regelmässig während der gesamten Lebensdauer der Kette. Passen Sie die Spannung der Kette bei Bedarf an.

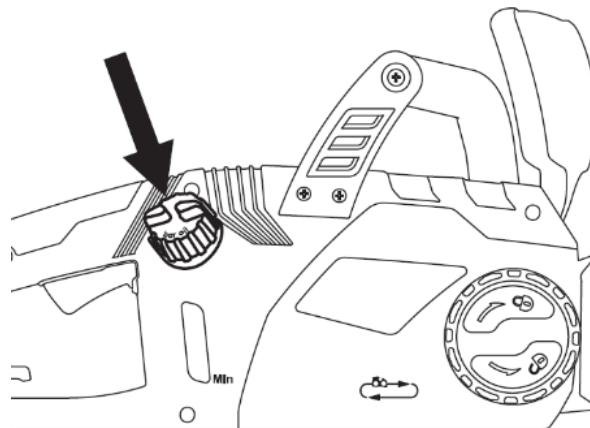
⚠ ACHTUNG **Spannen Sie die Kette niemals, solange diese heiss ist.** Die Kette dehnt sich bei normalem Gebrauch. Eine unzureichende Ölversorgung oder die Nichtbeachtung der empfohlenen Wartung kann zu einer zusätzlichen Dehnung der Kette führen.

⚠ ACHTUNG **Die Spannung der Kette soll vor jedem Einsatz überprüft werden.** Eine neue Kette dehnt sich in der Einlaufphase in der Regel etwas stärker aus, so dass die Spannung auch zwischendurch kontrolliert werden sollte. Eine zu lose Kette erhöht das Risiko für einen Rückstoss, die Kette kann von dem Schwert springen und den Benutzer verletzen. Ausserdem erhöht sich der Verschleiss der Kette, des Schwertes und des Kettenrades.

Kettenöl einfüllen

⚠ ACHTUNG **Das Gerät wird ohne Öl ausgeliefert. Vor Inbetriebnahme müssen Sie Öl einfüllen. Beim Starten ohne Öl oder mit zu wenig Öl kann das Gerät beschädigt werden. Ein solcher Schaden ist ausdrücklich von der Garantie ausgeschlossen.**

- Stellen Sie die Kettensäge mit dem Öleinfülldeckel nach oben auf eine stabile, ebene Fläche.
- Schrauben Sie den Öltankdeckel auf.
- Füllen Sie das Führungsschienen- und Kettenhaftöl (nicht im Lieferumfang) vorsichtig in den Behälter. Achten Sie darauf, dass kein Schmutz in den Öltank gelangt. Prüfen Sie den Ölstand durch die Öl-Füllstand-Anzeige.
- Schrauben Sie den Öltankdeckel wieder zu



- Das Öl muss nachgefüllt werden, spätestens wenn der Ölstand auf der Öl-Füllstand-Anzeige das Minimum erreicht hat.

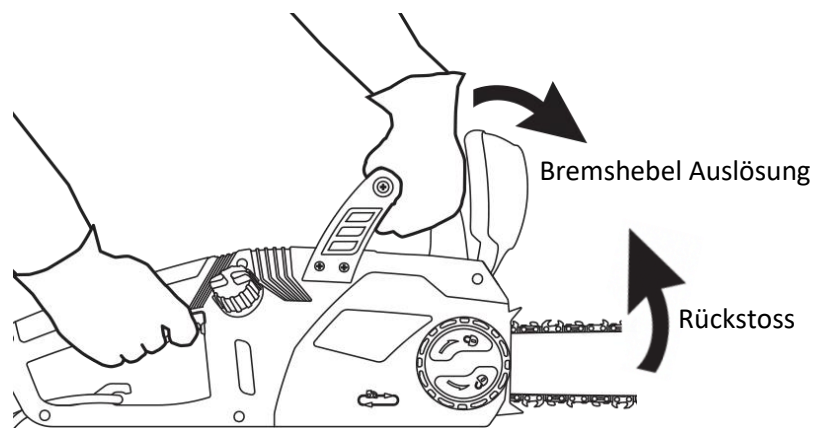
⚠ ACHTUNG **Bei der ersten Inbetriebnahme oder wenn die Kettensäge über längere Zeit nicht verwendet wurde, lassen Sie die Kettensäge für 2-3 Minuten ohne Belastung laufen, damit das Öl zur Kette gepumpt und auf der Kette / Schwert richtig verteilt wird.**

Betrieb

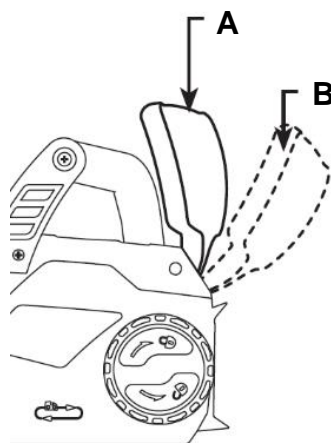
⚠ ACHTUNG Vor jedem Gebrauch kontrollieren Sie die Kettenspannung und den Ölstand.

Rückstoss-Bremshebel

Das Gerät ist mit einem Rückstoss-Bremshebel ausgestattet. Dieser hält den Motor sofort automatisch an, wenn beim Rückstoss die Kettensäge zurückgeschleudert wird. Prüfen Sie regelmässig, ob der Bremshebel funktioniert.



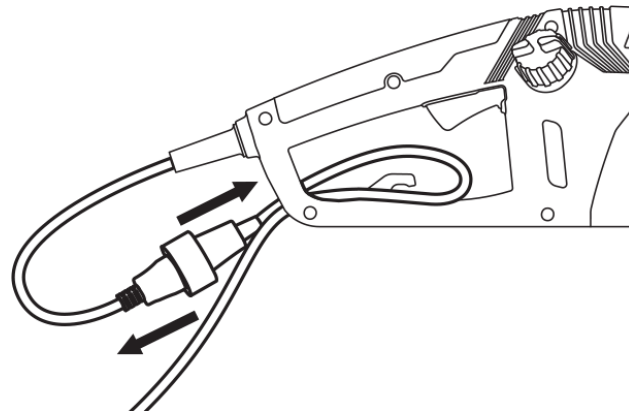
- Ziehen Sie den Rückstoss-Bremshebel nach hinten (A) und versuchen Sie die Säge zu starten. Die Säge sollte normal anlaufen. Drücken Sie den Bremshebel nach vorne (B) und versuchen Sie die Säge erneut zu starten. Die Säge darf nicht starten.



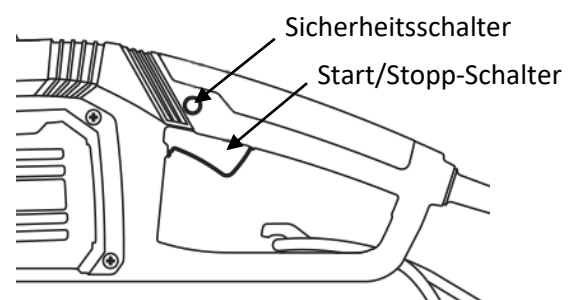
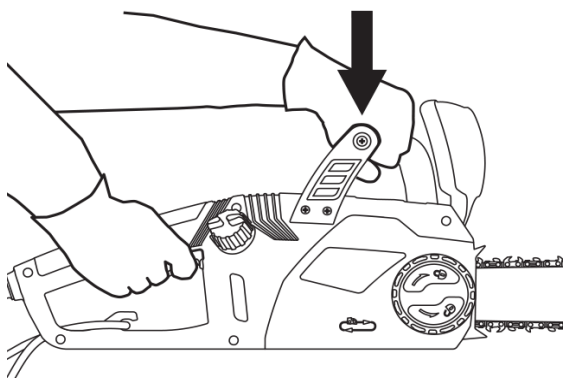
⚠ WARNUNG Benutzen Sie die Säge NIE, wenn der Bremshebel nicht funktioniert. Es ist eine sehr wichtige Sicherheitsfunktion und schützt vor schweren Verletzungen.

Gerät einschalten

- Überprüfen Sie die Position des Rückstoss-Bremshebels. Dieser sollte vor dem Start ausgelöst sein (Pos B).
- Schliessen Sie das Netzkabel an ein Verlängerungskabel (nicht im Lieferumfang) an. **Beachten Sie die Hinweise zur "Elektrischer Sicherheit" aus dieser Anleitung.**
- Zur Vermeidung der ungewollten Trennung vom Netzkabel verwenden Sie die Kabel-Zugentlastung, indem Sie das Netzkabel wie abgebildet befestigen.



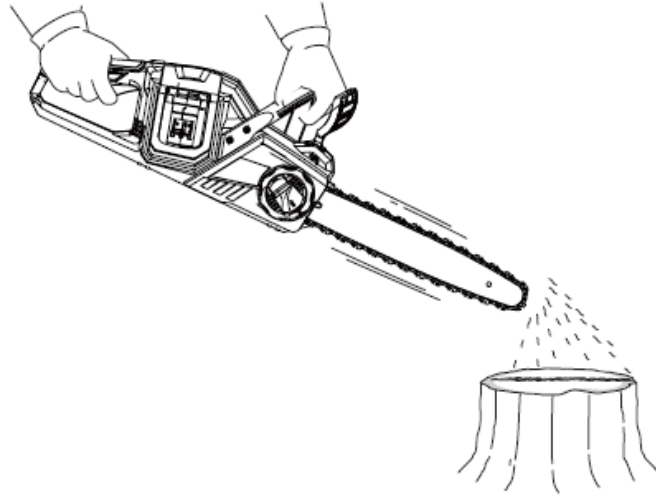
- Nehmen Sie die Schutzhülle von dem Schwert ab.
- Stellen Sie die Position des Bremshebels auf (Pos. A).
- Halten Sie die Kettensäge mit beiden Händen fest. Halten Sie das Gerät mit der rechten Hand am hinteren Haltegriff und mit der linken Hand am vorderen Haltegriff.



- Zum Starten des Gerätes halten Sie den Sicherheitschalter gedrückt und betätigen Sie gleichzeitig den Start/Stopp Schalter. **Aus Sicherheitsgründen muss der Start/Stopp Schalter während der ganzen Zeit gedrückt bleiben.** Beim Loslassen schaltet sich das Gerät sofort aus.
- Der Sicherheitschalter muss während des Betriebes nicht gedrückt gehalten werden und kann nach dem Start losgelassen werden.

Kettenschmierung kontrollieren

- Vor dem Sägen kontrollieren Sie, ob die Kettenschmierung einwandfrei funktioniert, indem Sie die Säge wie abgebildet halten und laufen lassen. Bei funktionierender Schmierung sollte sich eine deutliche Ölspur unter der Säge bilden.



Gerät ausschalten

- Zum Ausschalten des Gerätes lassen Sie den Start/Stopp Schalter los.

⚠ WARNUNG Nach Loslassen des Start-/Stopp-Schalters bleibt die Kette noch für einige Zeit in Bewegung. Warten Sie unbedingt, bis der Motor und die Kette zum kompletten Stillstand gekommen sind, bevor Sie das Gerät ablegen, transportieren oder irgendwelche Arbeiten am Gerät durchführen.

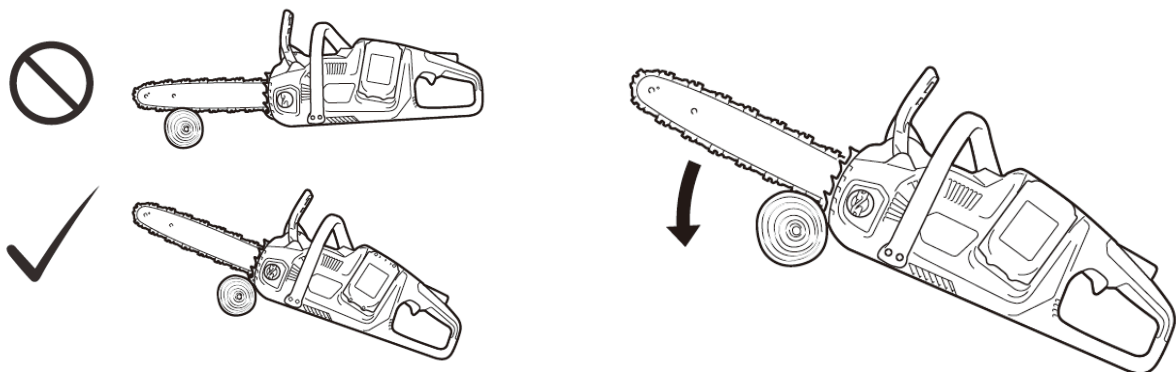
- Lösen sie das Netzkabel von der Kabel-Zugentlastung.
- Trennen Sie das Netzkabel von dem Gerät.
- Legen Sie die Schutzhülle wieder an.

Tipps zum Sägen

- Halten Sie das Gerät immer mit beiden Händen und sorgen Sie für einen sicheren Halt. Lehnen Sie sich nicht zu weit hinaus.
- Halten Sie das Gerät an Ihrer rechten Seite, so dass kein Körperteil sich im verlängerten Schwenkbereich der Säge befindet



- Das zu schneidende Holz darf nicht breiter sein als das Schwert. Achten Sie darauf, dass das Schwert mindestens 5 cm übersteht.
- Lassen Sie das Gerät mit Maximalgeschwindigkeit laufen, bevor Sie das Holz berühren und mit dem Sägen beginnen. Versuchen Sie die Kettengeschwindigkeit stets konstant zu halten.
- Sägen Sie möglichst nah am Krallenanschlag. Nutzen Sie den Krallenanschlag als Hebelpunkt. Legen Sie die Säge am Krallenanschlag an, bevor Sie mit dem Sägen beginnen und fangen Sie mit dem Sägen wie abgebildet an.



- Üben Sie keine zu grosse Kraft auf die Säge aus. Lassen Sie die Säge frei arbeiten.
- Halten Sie die Säge nicht mit ausgestreckten Armen. Arbeiten Sie nicht über Schulterhöhe. Benutzen Sie keine Leiter.

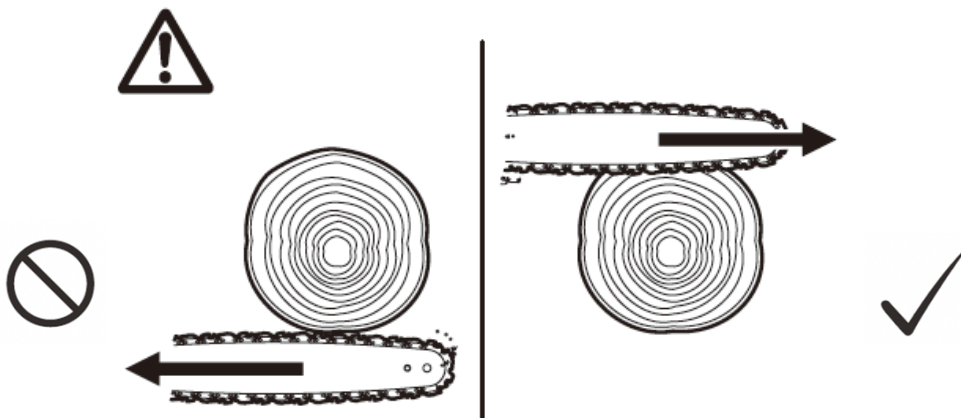


- Ihr Arbeitsbereich soll gut zugänglich bleiben.
- Am Ende vom Schnitt, wenn die Säge wieder aus dem Holz austritt, verändert sich ihr Gewicht (bzw. Ihre Gewichtswahrnehmung) schlagartig. Wenn der Schnitt vertikal erfolgt, kann die Kettensäge nach unten aus dem Schnitt herausfallen, Ihre Füße oder Beine treffen und verletzen. Stellen Sie sich breitbeinig auf. Seien Sie am Ende vom Schnitt besonders vorsichtig. Üben Sie keine Kraft aus.



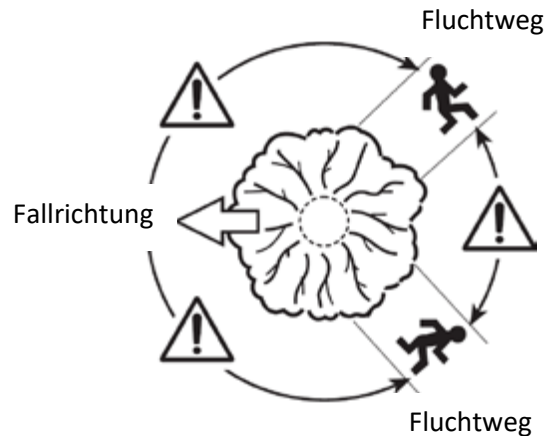
Beim Rückschlag, Rückstoss oder Zug können schlagartig sehr hohe Kräfte auftreten, die die Säge unkontrollierbar machen. Folgende Tipps helfen Ihnen Rückstosse und Rückschläge zu vermeiden:

- Sägen Sie möglichst in einem flachen Winkel, nah am Krallenanschlag.
- Sägen Sie möglichst **NIE** mit der Oberkante oder mit der Spitze des Schwertes. Beim Einklemmen wird die Säge in diesem Fall gegen Ihren Körper geschleudert und kann Sie verletzen.
- Achten Sie darauf, dass das Schwert und die Kettennut in einem guten Zustand sind.
- die Kette muss immer scharf, richtig gespannt und geschmiert sein.
- Sägen Sie nie über Schulterhöhe.
- Bewahren Sie sicheren Stand und halten Sie die Kettensäge mit beiden Händen.
- Nutzen Sie den Krallenanschlag als Hebel.

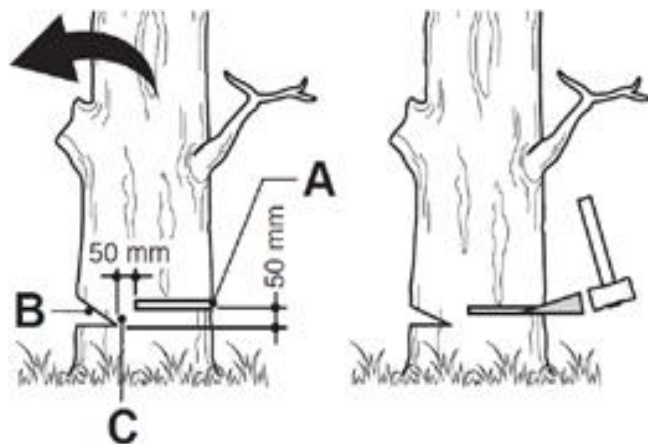


Tipps zum Fällen von Bäumen

- Planen Sie Ihre Arbeit gut durch. Achten Sie auf nebenstehenden Gebäuden, Strom- und Versorgungsleitungen. Sollte der fallende Baum eine Leitung treffen, informieren Sie umgehend öffentliche Dienste.
- Im Umkreis von mindestens 2,5-fachen Höhe des Baumes dürfen sich keine weiteren Personen oder Tiere aufhalten.
- Planen Sie sorgfältig Ihren Fluchtweg durch. Machen Sie den Fluchtweg frei, entfernen Sie alle Fremdkörper und Gegenstände, die zu Hindernissen oder Stolperfallen werden könnten. Der Fluchtweg muss, wie abgebildet, von der erwarteten Fallrichtung schräg nach hinten führen.



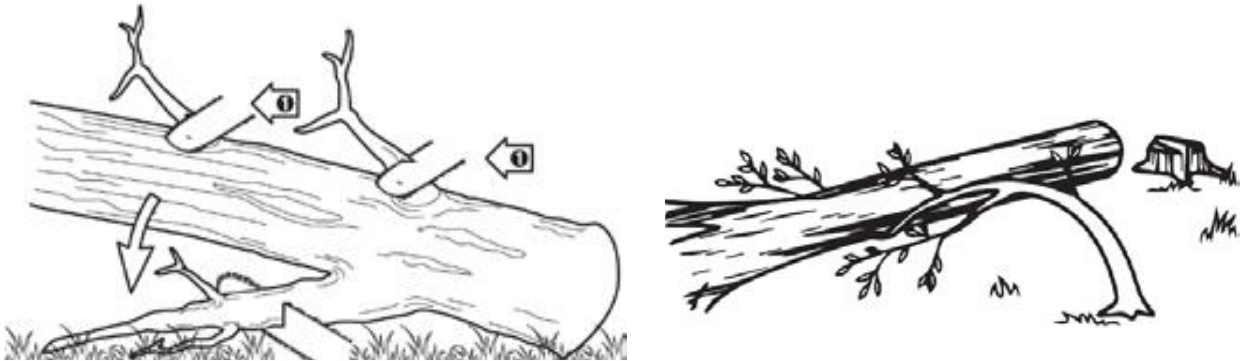
- Achten Sie auf natürliche Bedingungen, wie Baumneigung, Ausrichtung der grossen und schweren Äste oder Abzweigungen, Fäulnis, Verwitterung. Achten Sie auf Windrichtung. Im unebenen Gelände ist es schwierig die Neigung richtig einzuschätzen. Benutzen Sie eine Wasserwaage.
- Im geneigten Gelände stellen Sie sich immer oberhalb vom Baum hin. Nach dem Fällen kann der Baum bergab rollen oder rutschen.
- Entfernen Sie Schmutz, Steine, lose Rinde, Nägel, Drähte und andere Fremdkörper. Achten Sie auf abgestorbene Äste, die beim Sägen auf Sie fallen könnten.



- Beim Sägen vom Baum gehen Sie wie folgt vor:
 - Auf der Seite des Stammes, die in die gewünschte Fallrichtung zeigt, sägen Sie eine Kerbe (B) ein, deren Tiefe etwa 1/3 des Stammdurchmessers beträgt. Machen Sie dabei zuerst den unteren, horizontalen Schnitt und anschliessend den schrägen Schnitt. Dadurch wird die Gefahr für das Einklemmen des Sägeblattes reduziert.
 - Machen Sie einen zweiten Einschnitt (A) auf der gegenüberliegenden Seite. Der Einschnitt sollte ca. 50mm höher als der horizontale Einschnitt der Kerbe liegen. Der zweite Einschnitt sollte nicht bis zur Kerbe gemacht werden, damit ein Steg aus Holz gebildet wird, um den der Baum wie um ein Scharnier fallen wird. Auf diese Weise wird verhindert, dass der Baum in die falsche Richtung fällt.
 - Um die Fallrichtung zusätzlich zu kontrollieren und das Einklemmen der Kettensäge zu verhindern, erweitern Sie den Schnitt bei Bedarf mit Keilen aus Holz oder Kunststoff.
 - Achten Sie auf die Anzeichen für den Beginn des Fallens. Das Holz knarrt, Schnitt erweitert sich, die Äste bewegen sich.
 - Wenn der Baum beginnt zu fallen, schalten Sie die Säge sofort aus und legen Sie sie ab. Entfernen Sie sich schnell durch den geplanten Fluchtweg.

Tipps zum Entasten

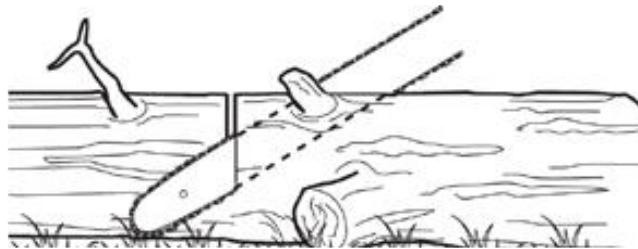
- Nach dem Fällen sollten zuerst die Äste vom Baumstamm abgeschnitten werden.
- Lassen Sie dabei die grösseren, nach unten gerichteten Ästen bleiben. Diese stützen den Stamm und helfen beim Zersägen des Stammes.
- Trennen Sie die restlichen Äste vom Fuss bis zur Krone wie abgebildet ab.



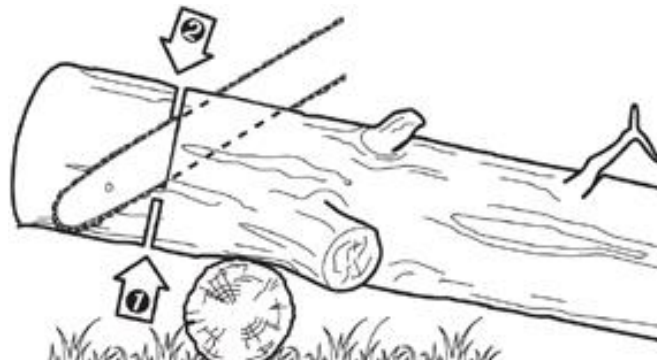
- Seien Sie vorsichtig beim Abtrennen von Ästen, die eingeklemmt sind und unter Spannung stehen. Diese können nach Abtrennen zurückspringen und Sie verletzen.
- Äste, die unter Spannung stehen, sollen von unten nach oben gesägt werden. Auf diese Weise wird das Einklemmen der Säge verhindert.

Tipps zum Baumstamm ablängen

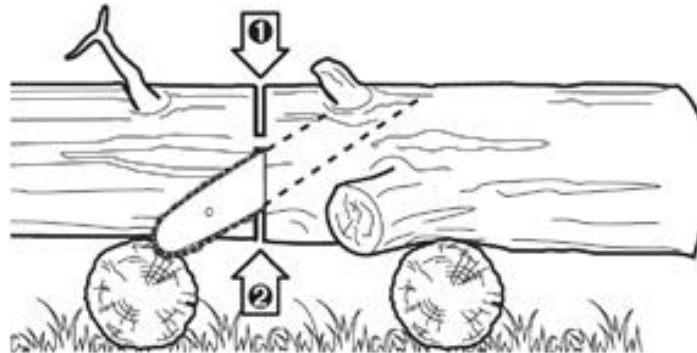
- Wenn der Baumstamm komplett aufliegt, sägen Sie ihn von oben nach unten, wie abgebildet, durch.



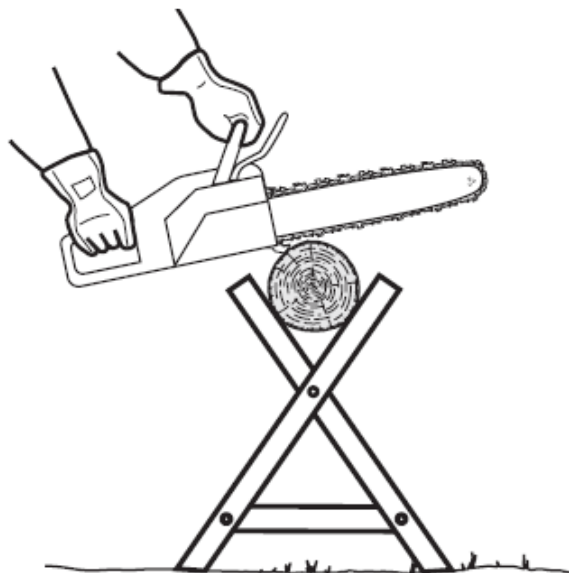
- Wenn der Baumstamm auf einer Seite gestützt liegt, machen Sie zuerst ein Einschnitt von unten in der Tiefe von ca. 1/3 des Baumstammdurchmessers. Anschliessen sägen Sie den Stamm von oben bis zum unteren Einschnitt durch.



- Wenn der Baumstamm auf beiden Seiten gestützt liegt, machen Sie zuerst ein Einschnitt von unten in der Tiefe von ca. 1/3 des Baustammdurchmessers. Anschliessen sägen Sie den Stamm von oben bis zum unteren Einschnitt durch.



- Im geneigten Gelände stellen Sie sich immer oberhalb vom Baumstamm hin. Nach dem Abschneiden kann das abgeschnittene Stück bergab rollen oder rutschen.
- Lassen Sie die Kette nicht den Erdboden berühren. Warten Sie bis die Kette komplett still steht, bevor Sie das Gerät aus dem Schnitt rausnehmen.
- Schalten Sie die Kettensäge unbedingt aus, wenn Sie sich zwischen unterschiedlichen Orten bewegen.
- Beim Zuschneiden von kleinen Stämmen verwenden Sie einen Bock oder einen anderen Holzstamm.



- Rundhölzer müssen gut gesichert sein.

4. PFLEGE UND WARTUNG

Für eine lange, sichere und zuverlässige Nutzung wird eine regelmässige Pflege und Wartung dringend empfohlen. Wir empfehlen Ihnen das Gerät nach jeder Benutzung zu reinigen.

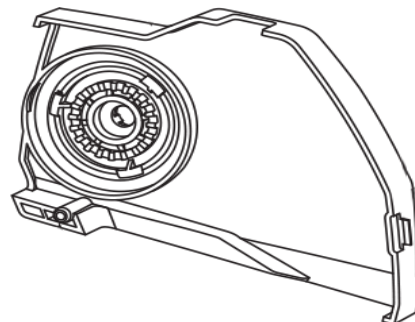
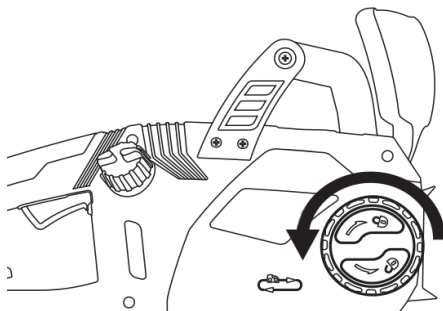
⚠️ WARNUNG Das Gerät darf nur im ausgeschalteten und abgekühlten Zustand gepflegt und gewartet werden. Ziehen Sie unbedingt den Netzstecker heraus, bevor Sie mit der Arbeit beginnen. Achten Sie auf den Schutz von Händen und tragen Sie die angemessenen Handschuhe.

Reinigung und Inspektion

- Entfernen Sie die Späne, den Staub und Schmutz mit einer Bürste oder einem feuchten Tuch von der Geräteoberfläche und insbesondere von den Lüftungsschlitzen. Das verbessert die Kühlfähigkeit und verhindert die Überhitzung des Gerätes.
- Benutzen Sie kein Wasser. Das kann elektrische Komponenten an Ihrem Gerät beschädigen.
- Reinigen Sie Ihr Gerät nie mit einem Hochdruckreiniger.
- Benutzen Sie insbesondere zur Reinigung von Plastikteilen keine Chemikalien, Benzin oder Lösemittel. Dies kann unter Umständen zur Schädigung von diesen Teilen sowie vom Schutzlack führen. Reiben Sie das Gerät mit einem feuchten Tuch ab.
- Überprüfen Sie regelmässig, ob alle Schrauben, Muttern und Bolzen richtig angezogen sind.
- **Prüfen Sie regelmässig, ob der Rückstoss-Bremshebel richtig funktioniert.**
- Prüfen Sie, ob alle Schutzvorrichtungen und Abdeckungen richtig angebracht und funktionsfähig sind. **Beschädigte oder abgenutzte Teile müssen durch Originalzubehör ersetzt werden.**

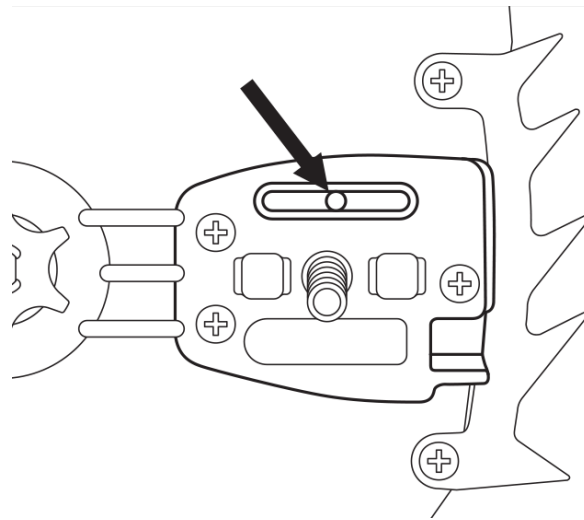
Wartung der Kette und des Schwertes

- Demontieren Sie die Sägekette und das Schwert.
- Drehen Sie dazu die Spannschraube gegen den Uhrzeigersinn auf und lösen Sie bei Bedarf den Kettenspannring, um die Sägekette zu lockern.
- Nehmen Sie die Seitenabdeckung wie abgebildet ab.

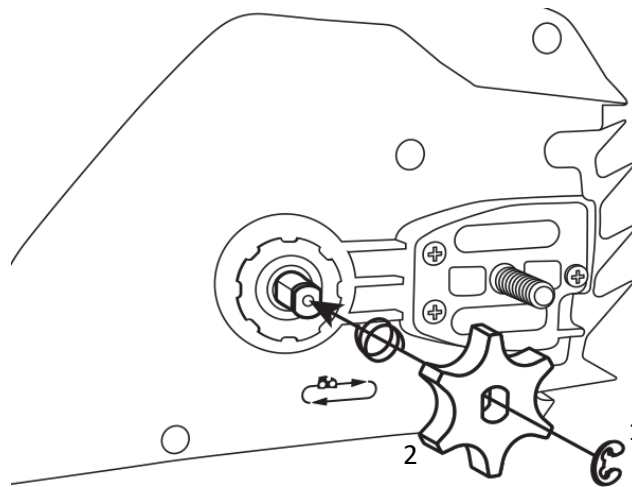


- Entfernen Sie den unter dem Deckel angesammelten Schmutz und Staub mit einer weichen Bürste.
- Die Sägekette und das Schwert können jetzt vom Montagebolzen und Kettenrad abgenommen werden.

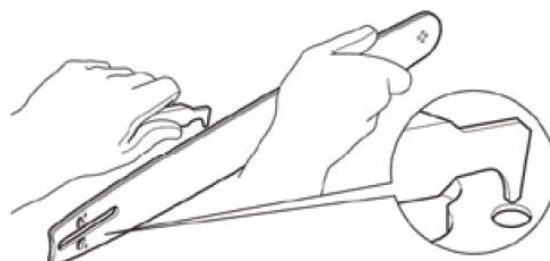
- Reinigen Sie mit einem dünnen, weichen Draht die Ölschmieröffnung.



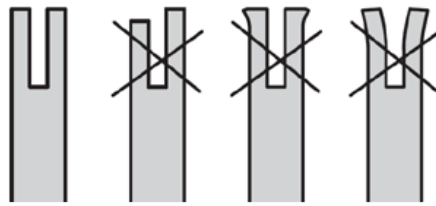
- Überprüfen und reinigen Sie das Kettenrad (2). Bei Abnutzung oder Beschädigung sollte das Kettenrad durch ein Original-Kettenrad ersetzt werden. Lösen Sie dazu den Sprengring (1) und bauen Sie das Kettenrad ab.
- Bauen Sie ein neues Kettenrad ein und sichern Sie es mit einem neuen Sprengring ab.



- Reinigen Sie die Kettennut des Schwertes mit Hilfe einer Bürste, eines Messers oder Schraubendrehers und tragen Sie dabei unbedingt geeignete Handschuhe, um Verletzungen zu vermeiden.

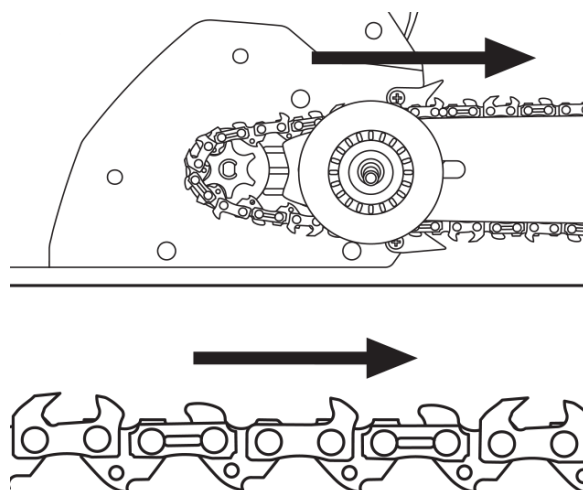


- Kontrollieren Sie das Schwert auf Abnutzung oder mögliche Beschädigung. Die Nutform soll der Abbildung entsprechen.

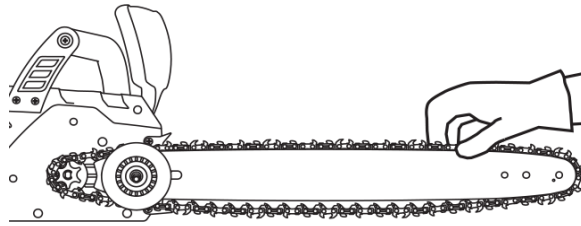


Inspektion der Kette

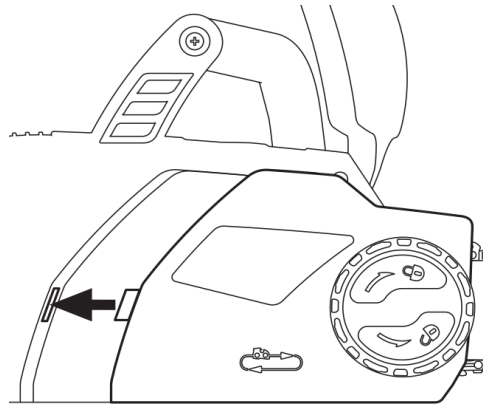
- Prüfen Sie die Sägekette auf Abnutzung oder mögliche Beschädigung.
 - Die Sägekette wird besonders schnell stumpf, wenn viel feuchtes Holz gesägt wird.
 - Folgendes Verhalten zeigt an, dass die Sägekette stumpf ist:
 - das Gerät wird beim Sägen auf Seite gezogen,
 - das Gerät sägt nur, wenn die Kette stark gegen das Holz gedrückt wird.
 - Beim Sägen mit einer Scharfen Kette gibt es grosse Späne. Beim Sägen mit einer stumpfen Kette sind die Späne mehlartig.
 - Eine stumpfe Kette muss durch einen Fachmann geschärft oder gegen eine neue Originalkette ersetzt werden. Versuchen Sie die Sägekette nicht selbst zu schärfen, wenn Sie nicht über ausreichende Erfahrung und geeignete Werkzeuge verfügen.
-
- Nach der Kontrolle und Wartung der Kette und des Schwertes, bauen Sie die Kettensäge wieder zusammen.
 - Legen Sie die Kette in die Nut des Schwertes. **Beachten Sie unbedingt die Richtung der Kette.**



- Positionieren Sie das Schwert auf dem Montagebolzen und legen Sie die Sägekette um das Kettenrad, wie abgebildet.



- Montieren Sie die Seitenabdeckung wie abgebildet.
- Schrauben Sie die Seitenabdeckung mit der Spanschraube etwas an.
- Spannen Sie die Kette, wie in diesem Handbuch beschrieben, korrekt an.
- Schrauben Sie den Deckel mit der Spanschraube fest an.



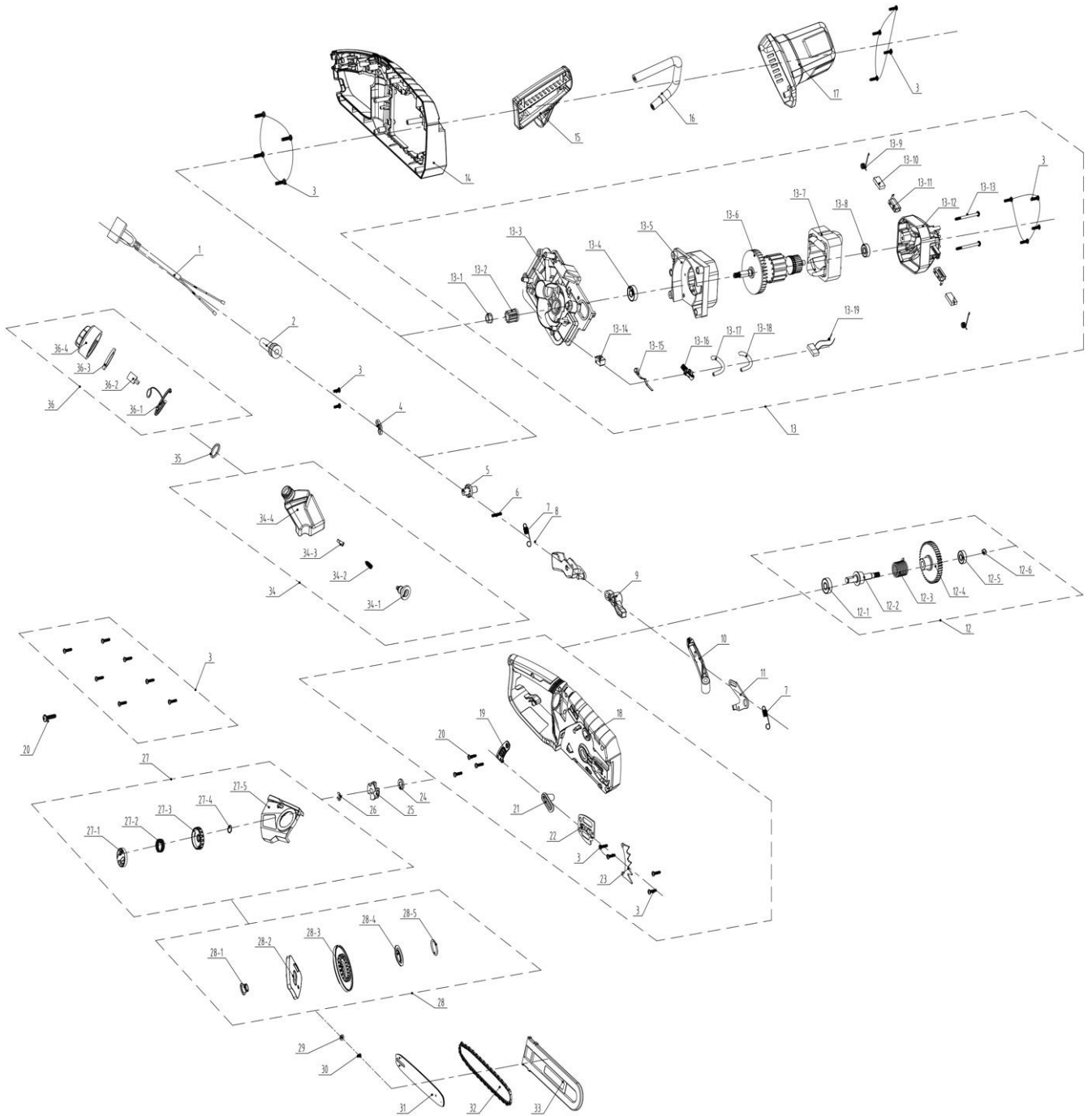
Transport

- Das Gerät darf nur im ausgeschalteten und abgekühlten Zustand transportiert werden.
- Zum Tragen darf nur der vordere Tragegriff verwendet werden.
- Das Gerät darf nur mit der Schutzhülle transportiert und aufbewahrt werden.
- Das Gerät soll vom Runterfallen, Stößen oder starken Vibrationen geschützt werden.

Aufbewahrung

- Das Gerät soll sauber und trocken in einem geschlossenen und gut gelüfteten Raum, ausserhalb der Reichweite von Kindern, aufbewahrt werden.
- Vor längerer Aufbewahrung entleeren Sie den Öltank.
- Um das Gerät vor Rost zu schützen, schmieren Sie die Metallteile mit einem leichten Ölfilm ein. Wickeln Sie die Kette in das Ölpapier ein. **Achtung! Kein Öl auf Griffe und Halter.**

5. ERSATZTEILE UND ZUBEHÖR



6. PROBLEMBEHEBUNG

⚠ ACHTUNG Wenn Sie am Gerät arbeiten, achten Sie unbedingt darauf, dass das Gerät ausgeschaltet und abgekühlt ist. **Ziehen Sie vor Beginn der Reparaturarbeiten immer den Netzstecker ab.**

Folgende Probleme können auftreten:

Problem	Mögliche Ursache	Problembesehung
Gerät startet nicht	Keine Spannungsversorgung.	Haussicherung, Netzstecker, Leitung prüfen, ggf. durch Elektrofachkraft instand setzen.
	Verlängerungskabel durchgeschnitten.	Verlängerungskabel ersetzen.
	Netzkabel durchgeschnitten / beschädigt.	Netzkabel durch eine autorisierte Fachwerkstatt ersetzen.
	Start/Stop-Schalter und Sicherheitsschalter nicht gleichzeitig getätigt.	Start/Stop-Schalter und Sicherheitsschalter gleichzeitig tätigen.
	Rückstoss-Bremshebel Funktion ist aktiviert.	Rückstoss-Bremshebel Funktion deaktivieren.
Gerät läuft unruhig, ungewöhnlich laut oder vibriert.	Schrauben nicht fest angezogen, lose Teile, Schwert und Kette nicht richtig montiert. Kette nicht korrekt gespannt.	Schrauben nachziehen, Schwert und Kette kontrollieren.
	Kettenschmierung funktioniert nicht.	Öl nachfüllen. Öl-Austrittsöffnung reinigen.
	Raum hinter seitlicher Abdeckung verschmutzt.	Seitenabdeckung entfernen, Verschmutzung beseitigen.
Motor stoppt nicht, wenn die Rückstoss-Bremshebel aktiviert wird.	Fehlfunktion der Kettenbremse.	Kettenbremse durch autorisierte Werkstatt reparieren. KETTENSÄGE OHNE BREMSFUNKTION NICHT VERWENDEN.
Kette oder Führungsschiene werden zu heiss.	Kettenschmierung funktioniert nicht.	Öl nachfüllen. Öl-Austrittsöffnung reinigen.
	Kettenspannung zu hoch.	Kette richtig spannen.
	Kette stumpf.	Kette schärfen oder austauschen.
Kettensäge schneidet nicht richtig.	Kette verkehrt eingebaut.	Kette richtig einbauen.
	Kettenspannung zu hoch.	Kette richtig spannen.
	Kette stumpf.	Kette schärfen oder austauschen.
Motor läuft, die Kette dreht nicht.	Kette nicht korrekt eingebaut.	Kette richtig einbauen. Sitz am Kettenrad kontrollieren.
	Umlenkrolle des Schwertes defekt.	Schwert ersetzen.

7. KONFORMITÄT

Wir erklären auf eigene und alleinige Verantwortung, dass die von unserem Werk in Serienfertigung hergestelltes Gerät:

CS2416E

folgenden harmonisierten EU-Richtlinien und EU-Normen hinsichtlich der Sicherheit und produktspezifischen Standards entspricht:

2006/42/EC, 2014/30/EU, 2011/65/EU
2014/35/EU 2000/14/EC_2005/88/EC, Annex VI

Angewendete Normen:

EN 62841-1:2015 + A11:2022, EN 62841-4-1:2020
EN 55014-1:2021, EN IEC 61000-3-2:2019 + A1:2021, EN IEC 61000-3-11:2019, EN IEC 55014-2:2021
EN ISO 3744:1995, EN ISO 3744:2010, EN ISO 22868:2011, EN62841-4-1/Anex 1.

Garantierter Schallleistungspegel LwA	110 dB(A)
Maximale gemessene Vibration	2.6 m/s², k=1.5 m/s²

Die EU-Baumusterprüfung nach 2006/42/EG, Annex IV, gemäss Artikel 12(3) b bzw. 12(4) wurde durchgeführt von: SGS-Fimko Ltd., Särkiniementie 3, PO Box 30, FIN-00211 Helsinki, Finland

Baumusterbescheinigung Nr.: MD-449 ISSUE1
Prüfbericht Nr: SHES230901721701

Unterlagen werden aufbewahrt am Sitz des Herstellers: HPP Pro GmbH, Gottlieb-Daimler-Strasse 37, DE-28816 Stuhr.

Stuhr, den 22.09.2023



Dr. E. Ilinich (Managing Director)

8. GARANTIE

Bei diesem HYUNDAI Produkt übernimmt der Hersteller, bei einer ausschliesslich privaten, nicht gewerblichen oder handwerklichen Nutzung des Produktes, eine 24-monatige Garantie ab dem Kaufdatum des Gerätes.

Die Garantie beginnt mit der ersten Rechnungsausstellung. Garantieansprüche sind direkt an den Hersteller zu richten. Die Garantie ist in Deutschland, Luxemburg und Österreich gültig.

Die Garantie erstreckt sich auf die Behebung von Material- und/oder Herstellungsfehlern, sofern diese bereits bei der Auslieferung des Produktes vom Verkäufer an den Endkunden vorlagen. Ansprüche aus dieser Garantie können ausschliesslich vom Endkunden geltend gemacht werden. Der Endkunde hat ausschliesslich Anspruch auf die Nachbesserung des Fehlers durch Reparatur oder Ersatz des Produktes. Der Hersteller ist berechtigt, über die Art und Weise der Massnahme zur Nachbesserung des Fehlers eigenständig zu entscheiden. Darüber hinaus kann der Endkunde keine weiteren Ansprüche gegenüber dem Hersteller geltend machen. Das gilt insbesondere für Schadens- oder Aufwendungsersatzansprüche, Rücktritt vom Kaufvertrag oder Minderung des Kaufpreises. Erbrachte Garantieleistungen bewirken keine Verlängerung der Garantiezeit oder eine neue Garantiezeit auf ersetzte oder instandgesetzte Teile.

Verschleissteile sind von der Garantie ausgeschlossen. Dazu gehören schneidende oder zerkleinernde Teile (z.B. Messer, Klingen, Sägeblätter, Schnecken, Schneidfäden, Bürsten, Sägeketten, Ritzel, Sägekettenführungen), Kraftübertragungselemente (z.B. Riemen, Ketten, Seile, Bowdenzüge), Beleuchtungselemente (z.B. Glühbirnen, Lampen), Bereifung, Ketten, Rollen, Führungsschienen, Zündkerzen, Zündkerzenstecker, Kohlebürsten, jegliche Filter, Lager- und Wellendichtringe, Brems- und Dämpfungselemente, Starterbatterien. **GARANTIE FÜR AKKUS BETRÄGT 6 MONATE.**

Garantieansprüche sind ausgeschlossen, wenn das Produkt unsachgemäss oder übermässig gebraucht wurde, die vorgeschriebenen Wartungsintervalle nicht eingehalten wurden, das Produkt nicht fachgerecht montiert und/oder gewartet wurde, nicht originale oder gebrauchte Ersatzteile verwenden wurden, in das Produkt eingegriffen wurde bzw. am Produkt Änderungen vorgenommen wurden, nicht geeignete, qualitativ schlechte oder veraltete Kraft- und Schmierstoffe verwendet wurden, die Dosierung der Kraft- und Schmierstoffe falsch erfolgte, das Produkt durch die äusseren Umwelt- oder Krafteinwirkungen beschädigt wurde, bei den zu beanstandeten Mängeln es sich um die üblichen Gebrauchsspuren wie Kratzer, Dellen, Lackschäden, leichten Rostbildungen handelt, die Mängel bereits beim Kauf dem Endkunden bekannt waren.

Die Rechte des Verbrauchers aus der gesetzlichen Gewährleistung werden durch die Garantie nicht berührt bzw. nicht eingeschränkt.

Unsere Produkte werden unter strengsten Qualitätsanforderungen produziert. Sollte Ihr Gerät jedoch unerwarteterweise ausfallen, bedauern wir das sehr. Garantiefälle können unter folgender Adresse gemeldet werden:

<https://www.hyundaipower-de.com/meldung-garantiefall>

Ihre Rechnung gilt als Garantieschein, bitte bewahren Sie diese sorgfältig auf.

Originalteile können jederzeit beim Servicepartner oder im Web-Shop des Herstellers (www.hyundaipower-de.com) bestellt werden. Geben Sie dazu die Bezeichnung und die Seriennummer des Gerätes an.

9. ENTSORGUNG

Die Verpackung enthält wiederverwertbaren Stoffe und muss umweltgerecht entsorgt werden. Auch Ihr nicht mehr gebrauchsfähiges elektrisches Gerät, samt Akku muss gemäss europäischer Richtlinie 2002/96/EG getrennt von dem Hausmüll gesammelt und einer umweltgerechten Wiederverwertung zugefügt werden. Der Besitzer muss sich um eine umweltgerechte Entsorgung über eine entsprechende Entsorgungsstelle kümmern.

Es ist kein Hausmüll! Informieren Sie sich über die entsprechenden Sammelstellen bei der örtlichen Behörde oder Ihrem Händler. Altöl und Ölgebinde müssen bei einer geeigneten Entsorgungsstelle vor Ort gesammelt und entsorgt werden.

Informationen zu Elektro- und Elektronik(alt)geräten

Die nachfolgenden Hinweise richten sich an private Haushalte, die Elektro- und/ oder Elektronikgeräte nutzen. Bitte beachten Sie diese wichtigen Hinweise im Interesse einer umweltgerechten Entsorgung von Altgeräten sowie Ihrer eigenen Sicherheit.

Hinweise zur Entsorgung von Elektro- und Elektronik(alt)geräten und zur Bedeutung des Symbols nach Anhang 3 zum ElektroG



Besitzer von Altgeräten haben diese einer vom unsortierten Siedlungsabfall getrennten Erfassung zuzuführen. Elektro- und Elektronikaltgeräte dürfen daher nicht als unsortierter Siedlungsabfall beseitigt werden und gehören insbesondere nicht in den Hausmüll. Vielmehr sind diese Altgeräte getrennt zu sammeln und etwa über die örtlichen Sammel- und Rückgabesysteme zu entsorgen. Besitzer von Altgeräten haben zudem Altbatterien und Altakkumulatoren, die nicht vom Altgerät umschlossen sind, vor der Abgabe an einer Erfassungsstelle von diesem zu trennen. Letzteres gilt nicht, soweit die Altgeräte nach § 14 Absatz 5 Satz 2 und 3 ElektroG im Rahmen der Optimierung durch die öffentlich-rechtlichen Entsorgungsträger zum Zwecke der Vorbereitung zur Wiederverwendung von anderen Altgeräten repariert werden, um diese für die Wiederverwendung vorzubereiten. Anhand des Symbols nach Anlage 3 zum ElektroG können Besitzer Altgeräte erkennen, die am Ende ihrer Lebensdauer getrennt vom unsortierten Siedlungsabfall zu erfassen sind. Das Symbol für die getrennte Erfassung von Elektro- und Elektronikgeräten stellt eine durchgestrichene Abfalltonne auf Rädern dar.

Hinweise zu den Möglichkeiten der Rückgabe von Altgeräten

Wir sind als Vertreiber von Elektro- und Elektronikgeräten zur Rücknahme von Altgeräten verpflichtet. Altgeräte können Sie daher entweder ausreichend frankiert an uns zurücksenden oder sie direkt an unserem Versandlager unter der Adresse HPP Pro GmbH (Lager Stuhr), Gottlieb-Daimler-Strasse 37, 28816 Stuhr unentgeltlich abgeben. Besitzer von Altgeräten können diese im Rahmen der durch öffentlich-rechtlichen Entsorgungsträger eingerichteten und zur Verfügung stehenden Möglichkeiten der Rückgabe oder Sammlung von Altgeräten abgeben, damit eine ordnungsgemässe Entsorgung der Altgeräte sichergestellt ist. Gegebenenfalls ist dort auch eine Abgabe von Elektro- und Elektronikgeräten zum Zwecke der Wiederverwendung der Geräte möglich. Nähere Informationen hierzu erhalten Sie von der jeweiligen Sammel- bzw. Rücknahmestelle.

Unter dem folgenden Link besteht die Möglichkeit, sich ein Onlineverzeichnis der Sammel- und Rücknahmestellen anzuzeigen zu lassen: www.ear-system.de/ear-verzeichnis/sammel-und-ruecknahmestellen

Hinweis zu unserer WEEE-Registrierungs-nummer

Wir sind bei der Stiftung Elektro-Altgeräte Register, Benno-Strauss-Str. 1, 90763 Fürth als Hersteller von Elektro- und/ oder Elektronikgeräten unter der folgenden Registrierungsnummer (WEEE-Reg.-Nr. DE) registriert: **DE 53620659**



Imported / distributed by

HPP Pro GmbH
Gottlieb-Daimler-Strasse 37
28816 Stuhr
Germany

Tel: +49 421 9898690
info@hyundaipower-de.com
www.hyundaipower-de.com